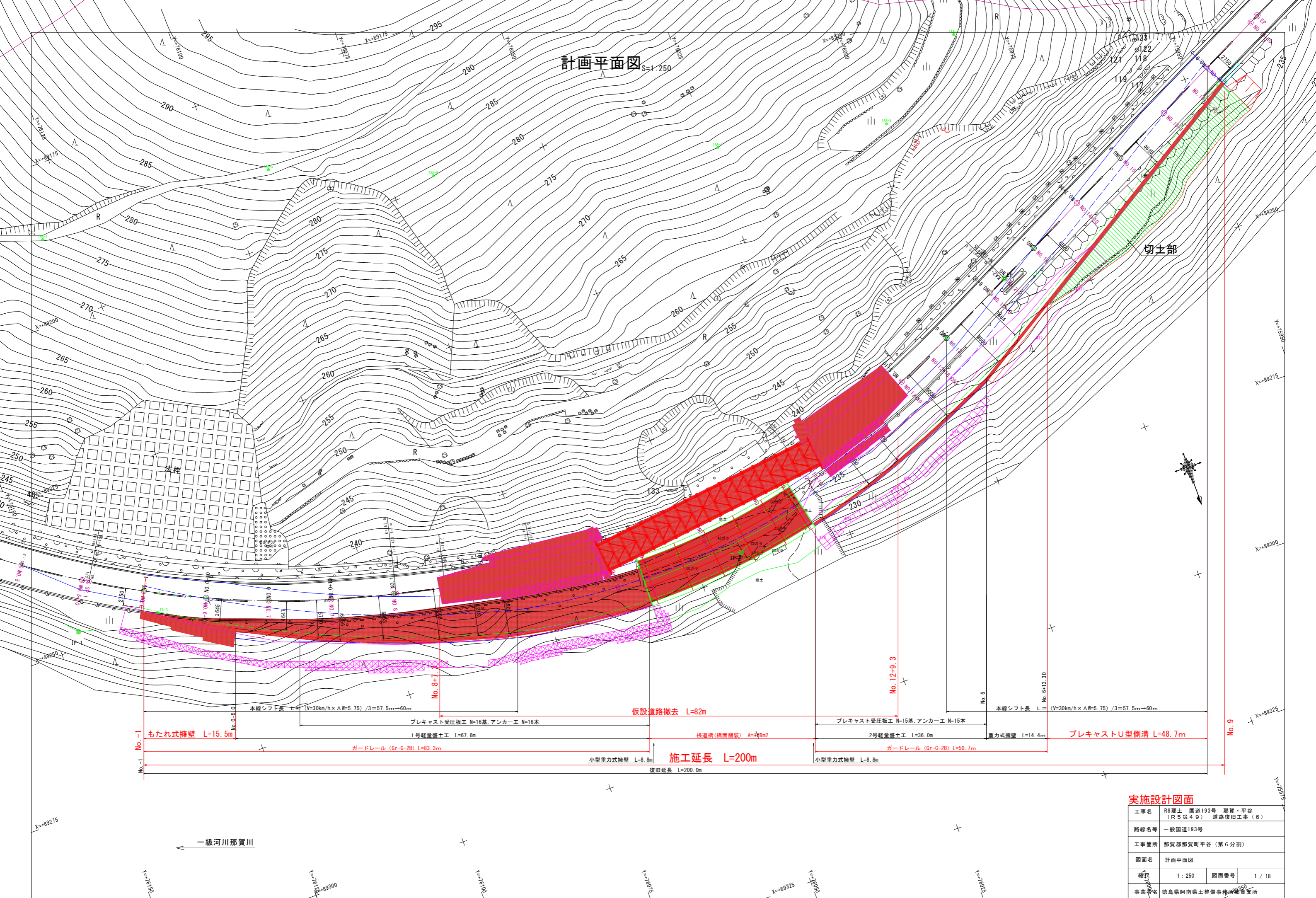


計画平面図 S=1:250

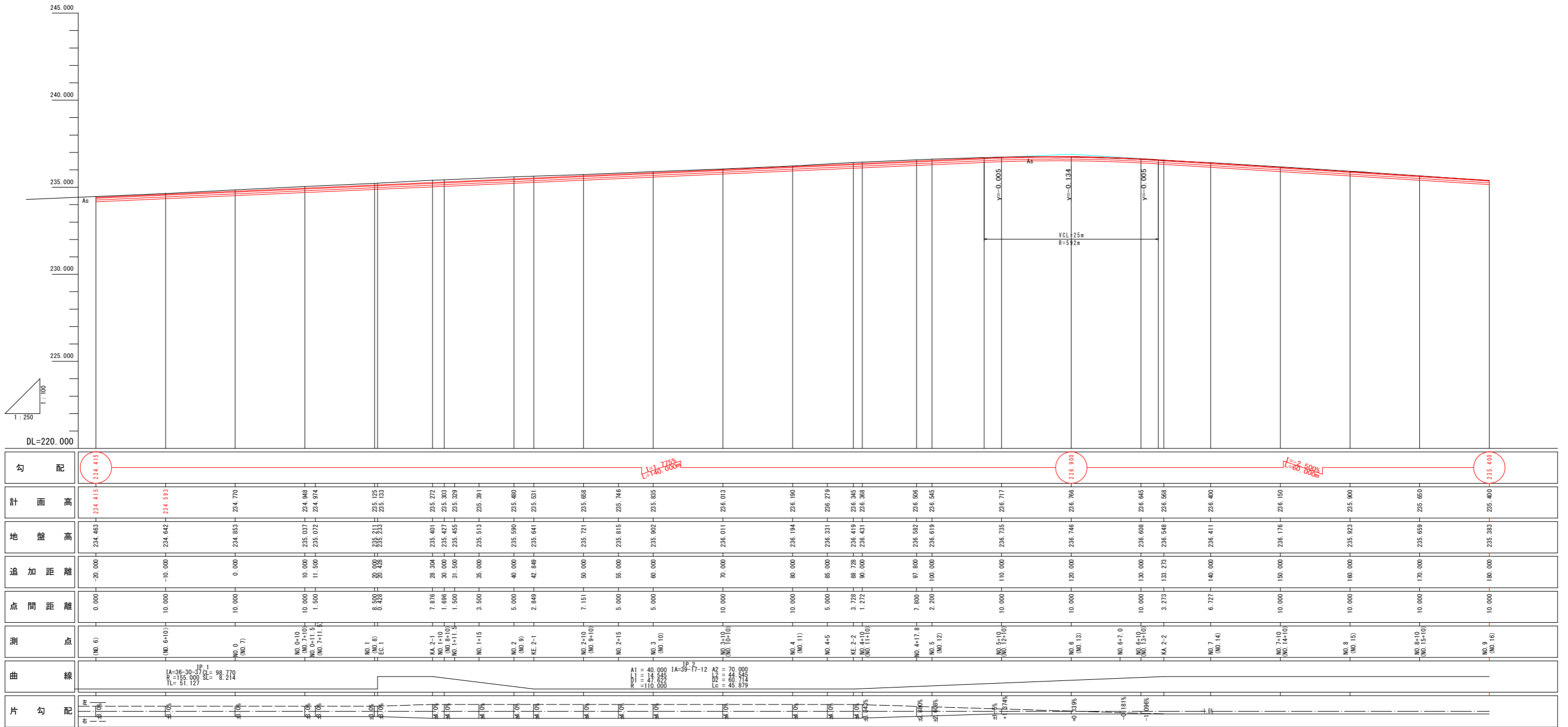


No. 1-1 もたれ式擁壁 L=15.5m  
 No. 1-1 ガードレール (Gr-C-2B) L=83.3m  
 No. 8+7.1 仮設道路撤去 L=82m  
 No. 8+7.1 プレキャスト受圧板工 N=16基, アンカー工 N=16本  
 No. 8+7.1 1号軽量盛土工 L=67.6m  
 No. 8+7.1 小型重力式擁壁 L=8.8m  
 No. 8+7.1 復旧延長 L=200.0m  
 No. 9+3.3 橋道橋(橋面舗装) A=48m2  
 No. 9+3.3 プレキャスト受圧板工 N=15基, アンカー工 N=15本  
 No. 9+3.3 2号軽量盛土工 L=36.0m  
 No. 9+3.3 ガードレール (Gr-C-2B) L=50.7m  
 No. 9+3.3 小型重力式擁壁 L=8.8m  
 No. 9+3.3 重力式擁壁 L=14.4m  
 No. 9+3.3 プレキャストU型側溝 L=48.7m  
 No. 9+3.3 本線シフト長 L=(V=30km/h x ΔW=5.75) / 3=57.5m→60m  
 No. 9+3.3 本線シフト長 L=(V=30km/h x ΔW=5.75) / 3=57.5m→60m

実施設計図面

工事名	R8那土 国道193号 那賀・平谷 (R5災49) 道路復旧工事 (6)		
路線名等	一般国道193号		
工事箇所	那賀郡那賀町平谷 (第6分割)		
図面名	計画平面図		
縮尺	1:250	図面番号	1/18
事業者名	徳島県阿南県土整備事務所那賀支所		

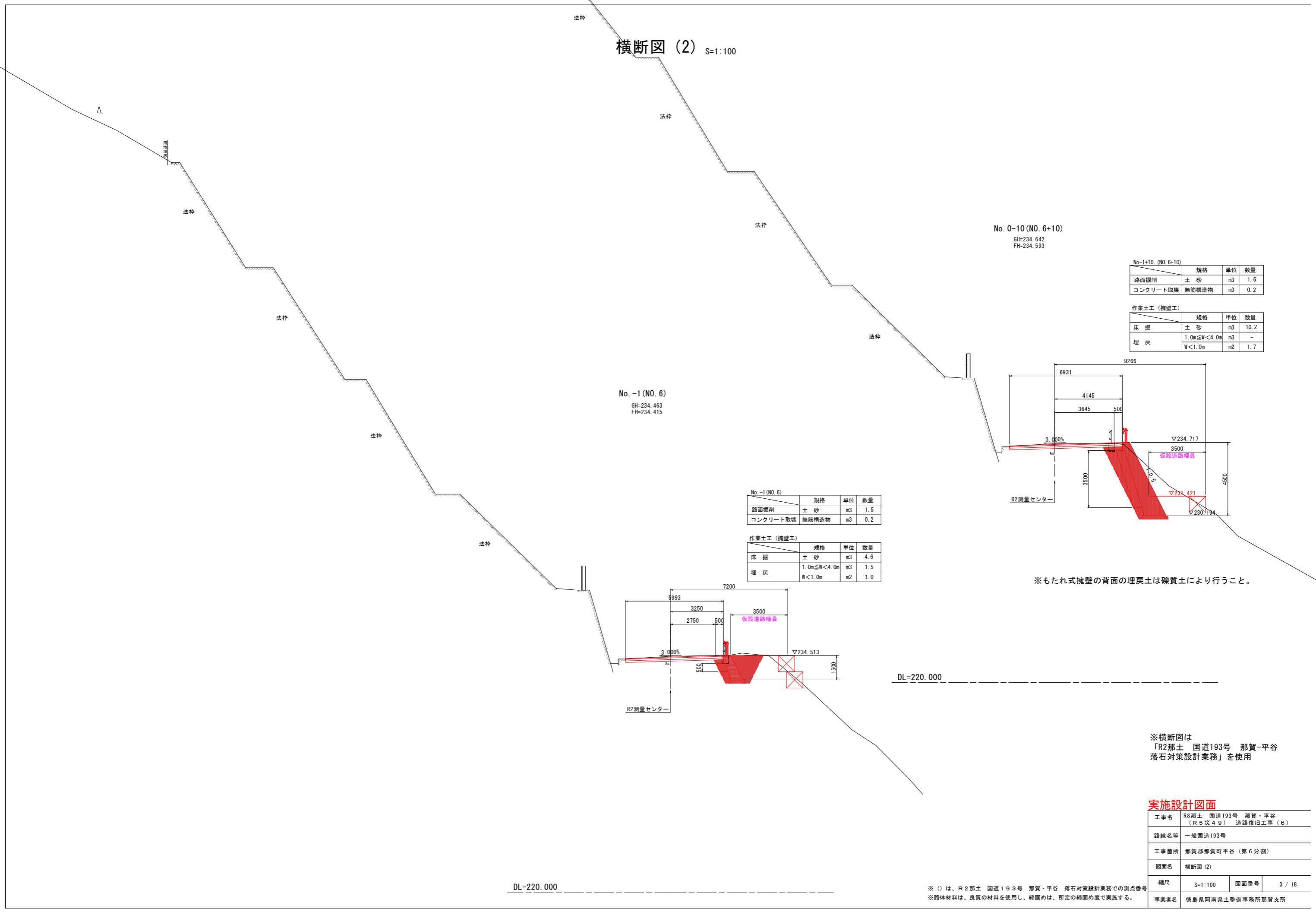
縦断面図 H=1/250  
V=1/100



実施設計図面

工事名	R8那土 国道193号 那賀・平谷 (R5災4号) 道路復旧工事(6)		
路線名等	一般国道193号		
工事箇所	那賀郡那賀町平谷(第6分割)		
図面名	縦断面図		
縮尺	H=1/250 V=1/100	図面番号	2 / 18
事業者名	徳島県阿南県土整備事務所那賀支所		

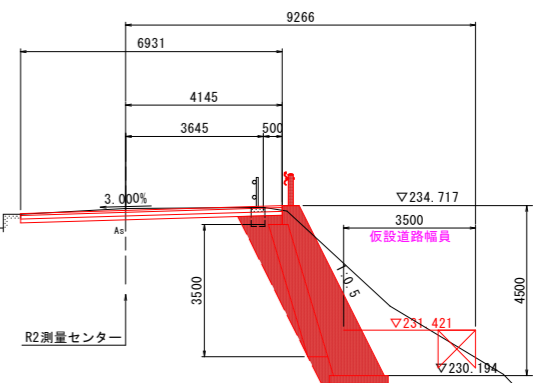
横断図 (2) S=1:100



No. 0-10 (NO. 6+10)  
GH=234.642  
FH=234.593

No-1+10 (NO. 6+10)			
項目	規格	単位	数量
路面掘削	土 砂	m3	1.6
コンクリート取壊	無筋構造物	m3	0.2

作業土工 (擁壁工)			
項目	規格	単位	数量
床 掘	土 砂	m3	10.2
埋 戻	1.0m≦W<4.0m	m3	-
	W<1.0m	m2	1.7

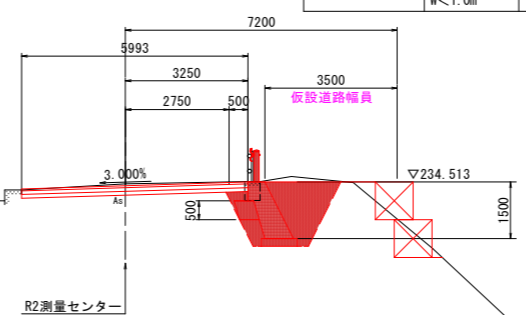


※もたれ式擁壁の背面の埋戻土は礫質土により行うこと。

No. -1 (NO. 6)  
GH=234.463  
FH=234.415

No.-1 (NO. 6)			
項目	規格	単位	数量
路面掘削	土 砂	m3	1.5
コンクリート取壊	無筋構造物	m3	0.2

作業土工 (擁壁工)			
項目	規格	単位	数量
床 掘	土 砂	m3	4.6
埋 戻	1.0m≦W<4.0m	m3	1.5
	W<1.0m	m2	1.0



DL=220.000

DL=220.000

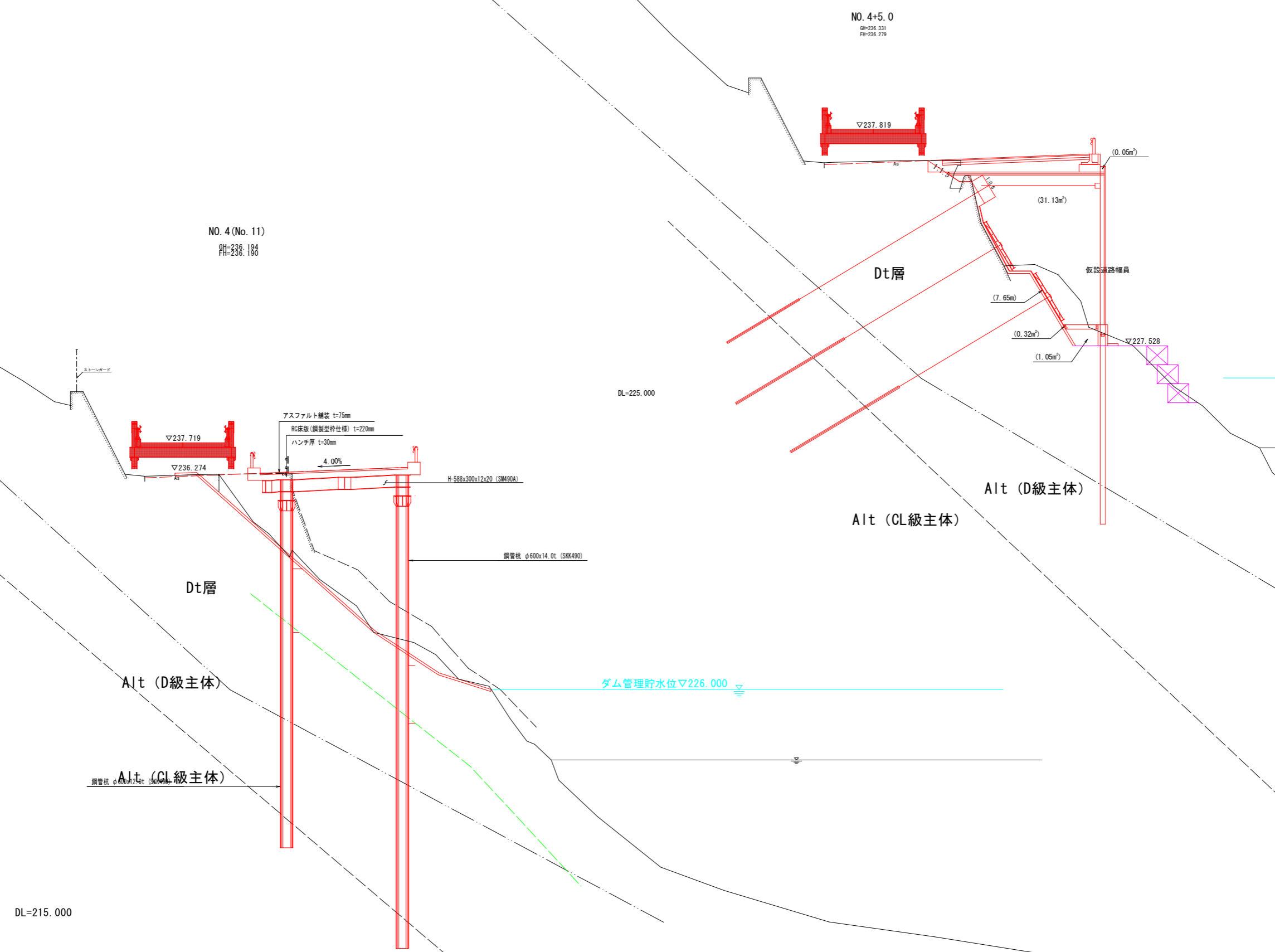
※横断図は  
「R2那土 国道193号 那賀-平谷  
落石対策設計業務」を使用

実施設計図面

工事名	R8那土 国道193号 那賀・平谷 (R5災49) 道路復旧工事 (6)		
路線名等	一般国道193号		
工事箇所	那賀郡那賀町平谷 (第6分割)		
図面名	横断図 (2)		
縮尺	S=1:100	図面番号	3 / 18
事業者名	徳島県阿南県土整備事務所那賀支所		

※ () は、R2那土 国道193号 那賀・平谷 落石対策設計業務での測点番号  
※路体材料は、良質の材料を使用し、締固めは、所定の締固め度で実施する。

横断図 (7) S=1:100



NO. 4+5.0

項目	規格	単位	数量
片切掘削	土 砂	m3	-
	軟 岩	m3	-
盛 土 (路床)	W<1.0m	m3	-
	1.0m≤W<2.5m	m3	-
	2.5m≤W<4.0m	m3	-
盛 土 (路体)	4.0m≤W	m3	3.0
	W<1.0m	m3	-
	1.0m≤W<2.5m	m3	-
法面整形	2.5m≤W<4.0m	m3	-
	4.0m≤W	m3	-
法面整形	盛土部	m2	-
コンクリート取壊	無筋構造物	m3	0.1
舗装版取壊	t=5cm	m2	-
アンカー足場 (上)	枠組	空m3	13.7
アンカー足場 (中)	枠組	空m3	7.7
アンカー足場 (下)	枠組	空m3	7.1
作業土工 (擁壁工)			
床 掘	規格	単位	数量
	土 砂	m3	6.3
埋 戻	1.0m≤W<4.0m	m3	-
	W<1.0m	m2	0.2
基面整正	土 砂	m2	-
吹付コンクリート	m2	8.6	

ダム管理貯水位▽226.000

実施設計図面

工事名	R8那土 国道193号 那賀・平谷 (R5災49) 道路復旧工事 (6)		
路線名等	一般国道193号		
工事箇所	那賀郡那賀町平谷 (第6分割)		
図面名	横断図 (7)		
縮尺	S=1:100	図面番号	4 / 18
事業者名	徳島県阿南県土整備事務所那賀支所		

※ () は、R2那土 国道193号 那賀・平谷 落石対策設計業務での測点番号  
 ※路体材料は、良質の材料を使用し、締固めは、所定の締固め度で実施する。

# 横断図(11) S=1:100

NO. 7+10.0 (NO. 14+10.0)  
GH=236.176  
FH=236.150

NO. 7+10.0 (NO. 14+10.0) 重機の分解・組立場

規格	単位	数量
オープンカット	岩	m3 10.0
コンクリート取壊	無筋構造物	m3 0.1

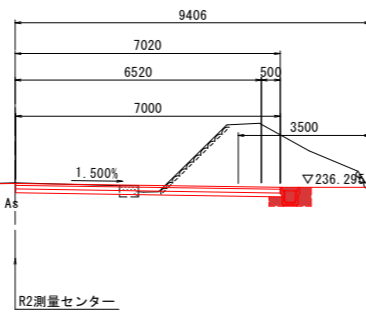
NO. 7 (NO. 14)  
GH=236.411  
FH=236.400

NO. 7 (NO. 14) 重機の分解・組立場

規格	単位	数量
オープンカット	岩	m3 5.4
コンクリート取壊	無筋構造物	m3 0.2

DL=225.000

ダム管理貯水位▽226.000



DL=225.000

ダム管理貯水位▽226.000

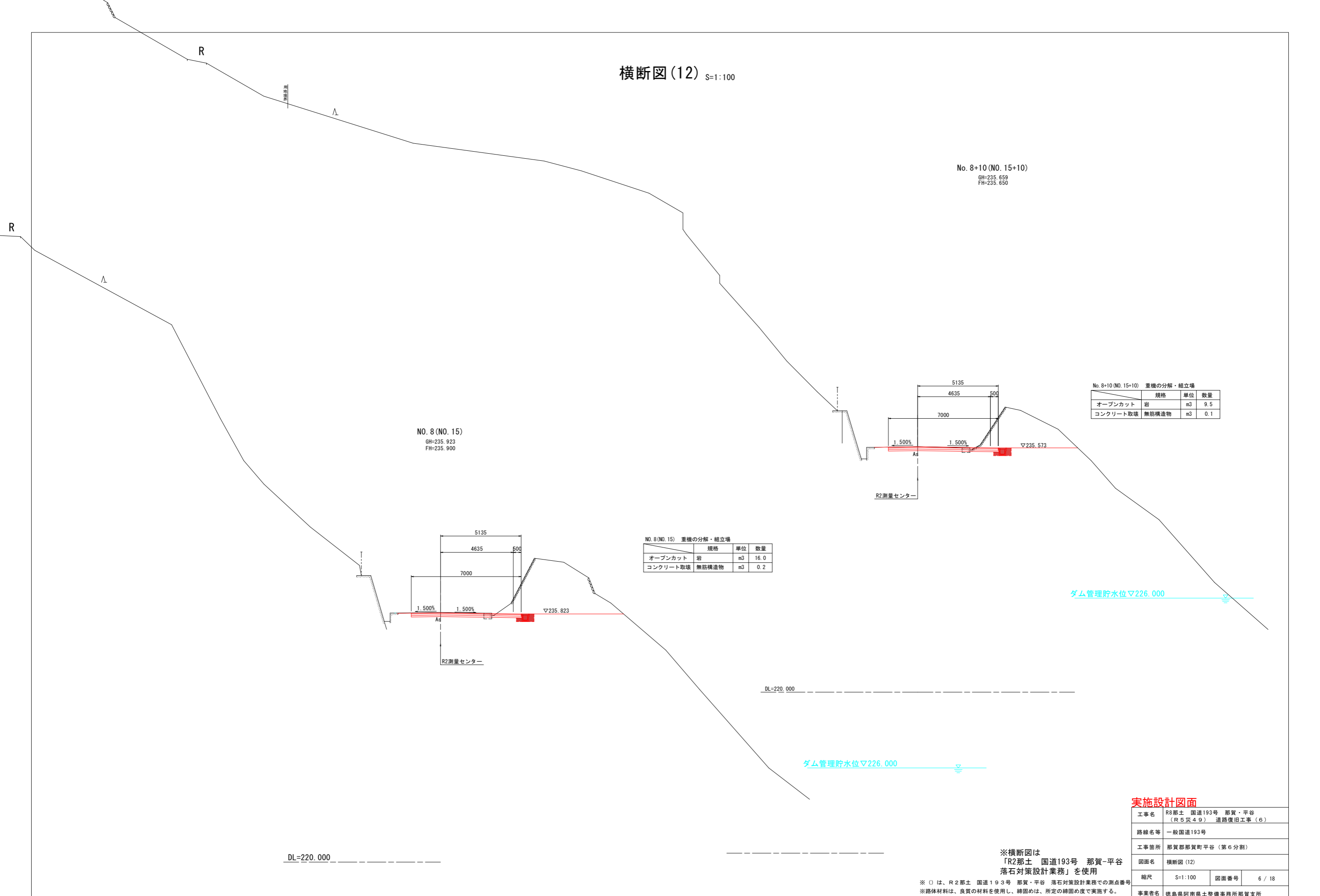
※横断図は「R2那土 国道193号 那賀-平谷 落石対策設計業務」を使用

## 実施設計図面

工事名	R8那土 国道193号 那賀・平谷 (R5災4号) 道路復旧工事(6)		
路線名等	一般国道193号		
工事箇所	那賀郡那賀町平谷(第6分割)		
図面名	横断図(11)		
縮尺	S=1:100	図面番号	5 / 18
事業者名	徳島県阿南県土整備事務所那賀支所		

※ () は、R2那土 国道193号 那賀・平谷 落石対策設計業務での測点番号  
※路体材料は、良質の材料を使用し、締固めは、所定の締固め度で実施する。

# 横断図(12) S=1:100



NO. 8 (NO. 15)  
GH=235.923  
FH=235.900

No. 8+10 (NO. 15+10)  
GH=235.659  
FH=235.650

No. 8+10 (NO. 15+10) 重機の分解・組立場

	規格	単位	数量
オープンカット	岩	m <sup>3</sup>	9.5
コンクリート取壊	無筋構造物	m <sup>3</sup>	0.1

NO. 8 (NO. 15) 重機の分解・組立場

	規格	単位	数量
オープンカット	岩	m <sup>3</sup>	16.0
コンクリート取壊	無筋構造物	m <sup>3</sup>	0.2

ダム管理貯水位▽226.000

ダム管理貯水位▽226.000

DL=220.000

DL=220.000

## 実施設計図面

工事名	R2那土 国道193号 那賀・平谷 (R5災4号) 道路復旧工事 (6)		
路線名等	一般国道193号		
工事箇所	那賀郡那賀町平谷 (第6分割)		
図面名	横断図(12)		
縮尺	S=1:100	図面番号	6 / 18
事業者名	徳島県阿南県土整備事務所那賀支所		

※横断図は「R2那土 国道193号 那賀・平谷 落石対策設計業務」を使用

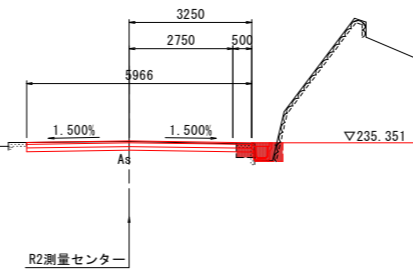
※ () は、R2那土 国道193号 那賀・平谷 落石対策設計業務での測点番号  
※ 路体材料は、良質の材料を使用し、締固めは、所定の締固め度で実施する。

# 横断図(13) S=1:100

No. 9 (NO. 16)  
GH=235.383  
FH=235.400

No. 9 (NO. 16) 重機の分解・組立場

規格	単位	数量
オープンカット 岩	m <sup>3</sup>	10.7
コンクリート取壊 無筋構造物	m <sup>3</sup>	0.2



ダム管理貯水位▽226.000

DL=220.000

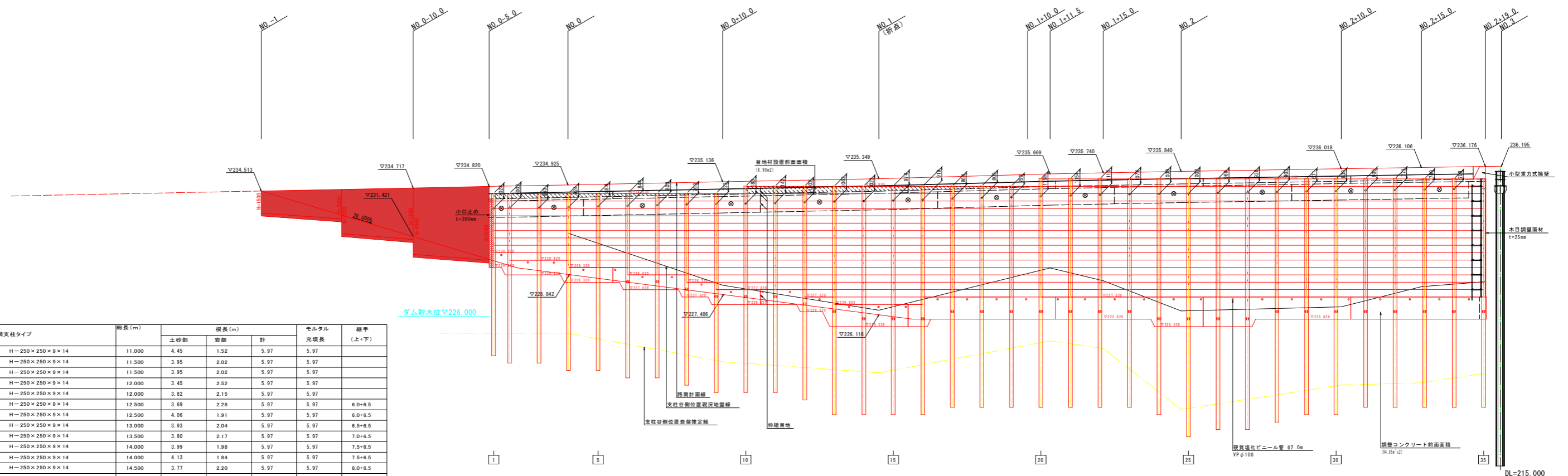
※横断図は「R2那土 国道193号 那賀-平谷 落石対策設計業務」を使用

## 実施設計図面

工事名	R8那土 国道193号 那賀・平谷 (R5災49) 道路復旧工事(6)		
路線名等	一般国道193号		
工事箇所	那賀郡那賀町平谷(第6分割)		
図面名	横断図(13)		
縮尺	S=1:100	図面番号	7 / 18
事業者名	徳島県阿南県土整備事務所那賀支所		

※ () は、R2那土 国道193号 那賀・平谷 落石対策設計業務での測点番号  
※路体材料は、良質の材料を使用し、締固めは、所定の締固め度で実施する。

1号正面展開図  
壁面前面(谷側)より  
S=1:100



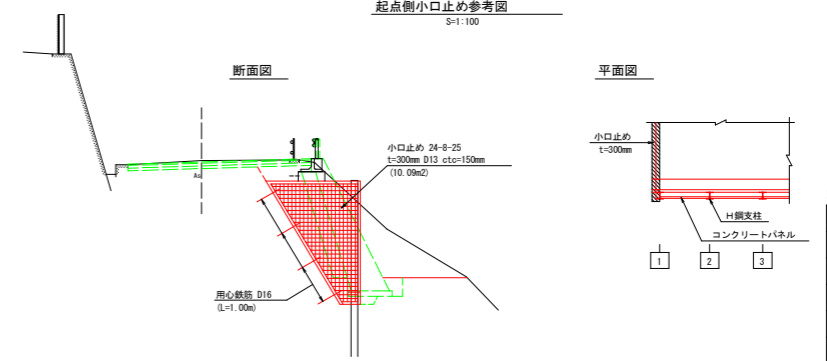
H鋼No.	H鋼支柱タイプ	総長(m)	積長(m)			モルタル 充填長	継手 (上+下)
			土砂部	岩部	計		
1	H-250×250×9×14	11.000	4.45	1.52	5.97	5.97	
2	H-250×250×9×14	11.500	3.95	2.02	5.97	5.97	
3	H-250×250×9×14	11.500	3.95	2.02	5.97	5.97	
4	H-250×250×9×14	12.000	3.45	2.52	5.97	5.97	
5	H-250×250×9×14	12.000	3.82	2.15	5.97	5.97	
6	H-250×250×9×14	12.500	3.69	2.28	5.97	5.97	6.0+6.5
7	H-250×250×9×14	12.500	4.06	1.91	5.97	5.97	6.0+6.5
8	H-250×250×9×14	13.000	3.93	2.04	5.97	5.97	6.5+6.5
9	H-250×250×9×14	13.500	3.80	2.17	5.97	5.97	7.0+6.5
10	H-250×250×9×14	14.000	3.99	1.98	5.97	5.97	7.5+6.5
11	H-250×250×9×14	14.000	4.13	1.84	5.97	5.97	7.5+6.5
12	H-250×250×9×14	14.500	3.77	2.20	5.97	5.97	8.0+6.5
13	H-250×250×9×14	15.000	2.92	3.05	5.97	5.97	8.5+7.0
14	H-250×250×9×14	15.500	3.06	2.91	5.97	5.97	9.0+6.5
15	H-250×250×9×14	15.500	2.95	3.02	5.97	5.97	9.0+6.5
16	H-250×250×9×14	15.500	2.58	3.39	5.97	5.97	9.0+6.5
17	H-250×250×9×14	15.000	2.70	3.27	5.97	5.97	8.5+6.5
18	H-250×250×9×14	15.000	2.33	3.64	5.97	5.97	8.5+6.5
19	H-250×250×9×14	15.000	1.96	4.01	5.97	5.97	8.5+6.5
20	H-250×250×9×14	15.500	1.59	4.38	5.97	5.97	9.0+6.5
21	H-250×250×9×14	15.500	1.66	4.31	5.97	5.97	9.0+6.5
22	H-250×250×9×14	15.500	1.95	4.02	5.97	5.97	9.0+6.5
23	H-250×250×9×14	15.500	3.37	2.60	5.97	5.97	9.0+6.5
24	H-250×250×9×14	16.000	4.44	1.53	5.97	5.97	9.5+6.5
25	H-250×250×9×14	17.500	5.54	1.93	7.47	7.47	9.5+6.0
26	H-250×250×9×14	17.000	5.24	1.73	6.97	6.97	9.5+7.5
27	H-250×250×9×14	17.000	4.93	2.04	6.97	6.97	9.5+7.5
28	H-250×250×9×14	16.500	5.12	1.85	6.97	6.97	9.0+7.5
29	H-250×250×9×14	16.000	4.82	1.85	6.67	6.67	9.0+7.0
30	H-250×250×9×14	16.000	4.51	1.96	6.47	6.47	9.0+7.0
31	H-250×250×9×14	15.500	4.41	1.56	5.97	5.97	9.0+6.5
32	H-250×250×9×14	15.500	4.36	1.61	5.97	5.97	9.0+6.5
33	H-250×250×9×14	15.500	4.28	1.89	5.97	5.97	9.0+6.5
34	H-250×250×9×14	15.500	3.98	1.99	5.97	5.97	9.0+6.5
35	H-250×250×9×14	15.500	3.88	2.29	5.97	5.97	9.0+6.5
計	(35本)	514.500	129.37	85.08	214.45	214.45	30箇所

ダム貯水位▽226.000

壁面材タイプ	枚数	面積(m <sup>2</sup> )
500×1950×60	445	432.88
500×1071×60	8	4.28
計	453	438.16

● : タイロッド  
○ : アンカー  
H : 支柱継手  
※現場打ちコンクリート部は、現場状況に応じて壁面材の設置が可能であれば変更してもよい。

起点側小口止め参考図  
S=1:100



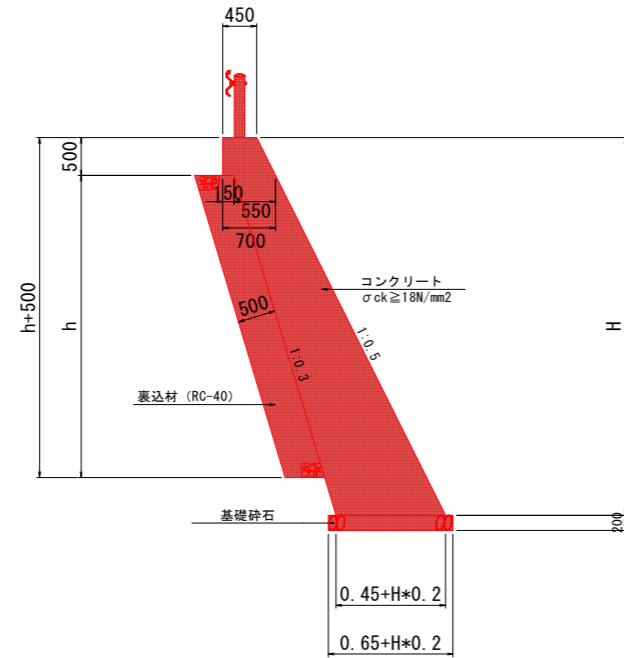
実施設計図面

工事名	那覇県 国道193号 那覇 - 平谷 (R5支4号) 道路復旧工事 (6)
路線名	一般国道193号
工事箇所	那覇県那覇市平谷 (第6分割)
図面名	1号正面展開図
縮尺	1:100
図面番号	8 / 18
事業者名	徳島県阿南土木建設事務所那覇支所

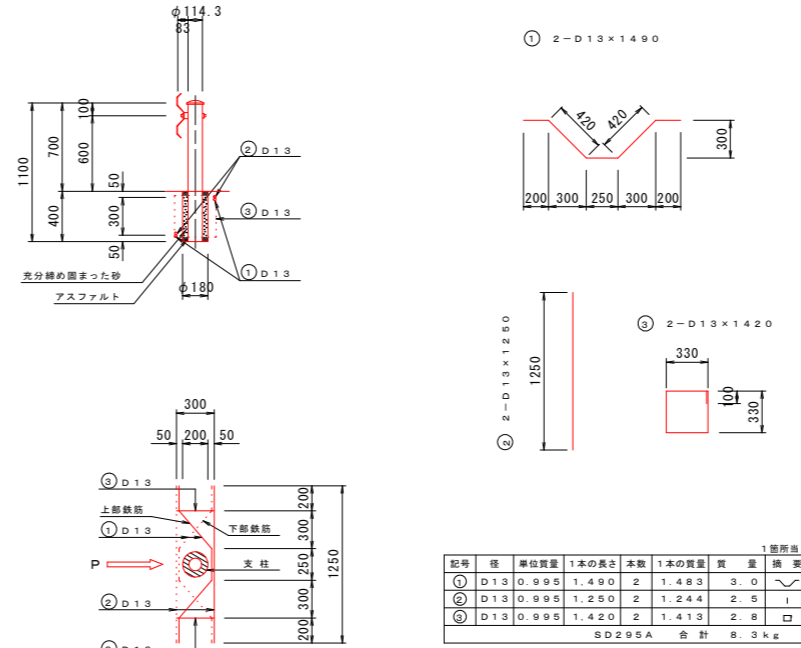
※支柱継手は天端プレートを含まない長さである。

# 構造図（下流側）

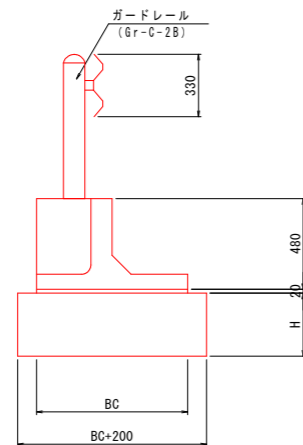
もたれ式擁壁 S=1:50



ガードレール S=1:30  
(Gr-C-2B)



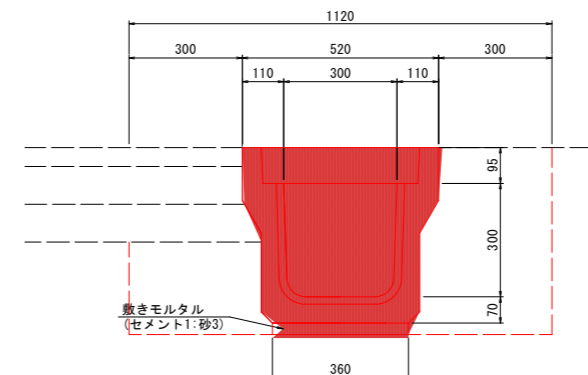
プレキャストガードレール基礎 S=1:20



※設置延長を確認し、底板幅の選定を行うこと

	BC (mm)	適用連結長さ L (m)	連結本数 (本)
B・C種	800	16m以上	8
	900	12m以上	6
	1000	10m以上	5
	1100	8m以上	4
	1200	7m以上	4

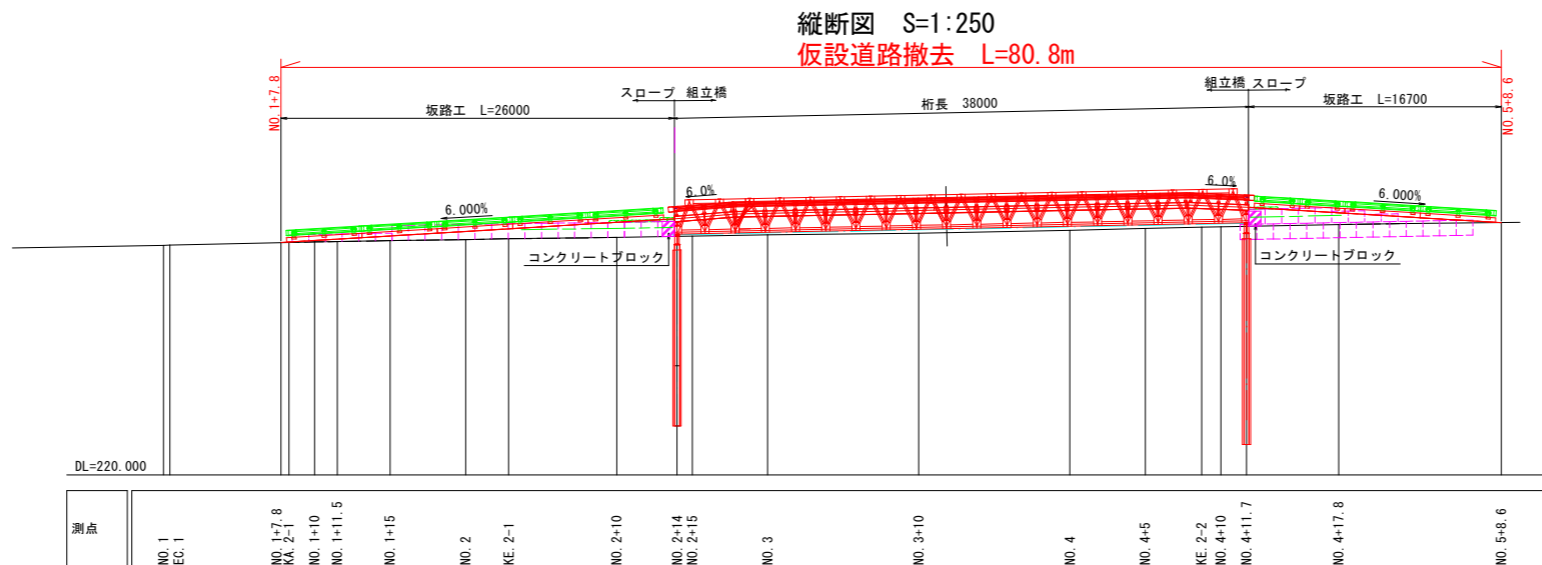
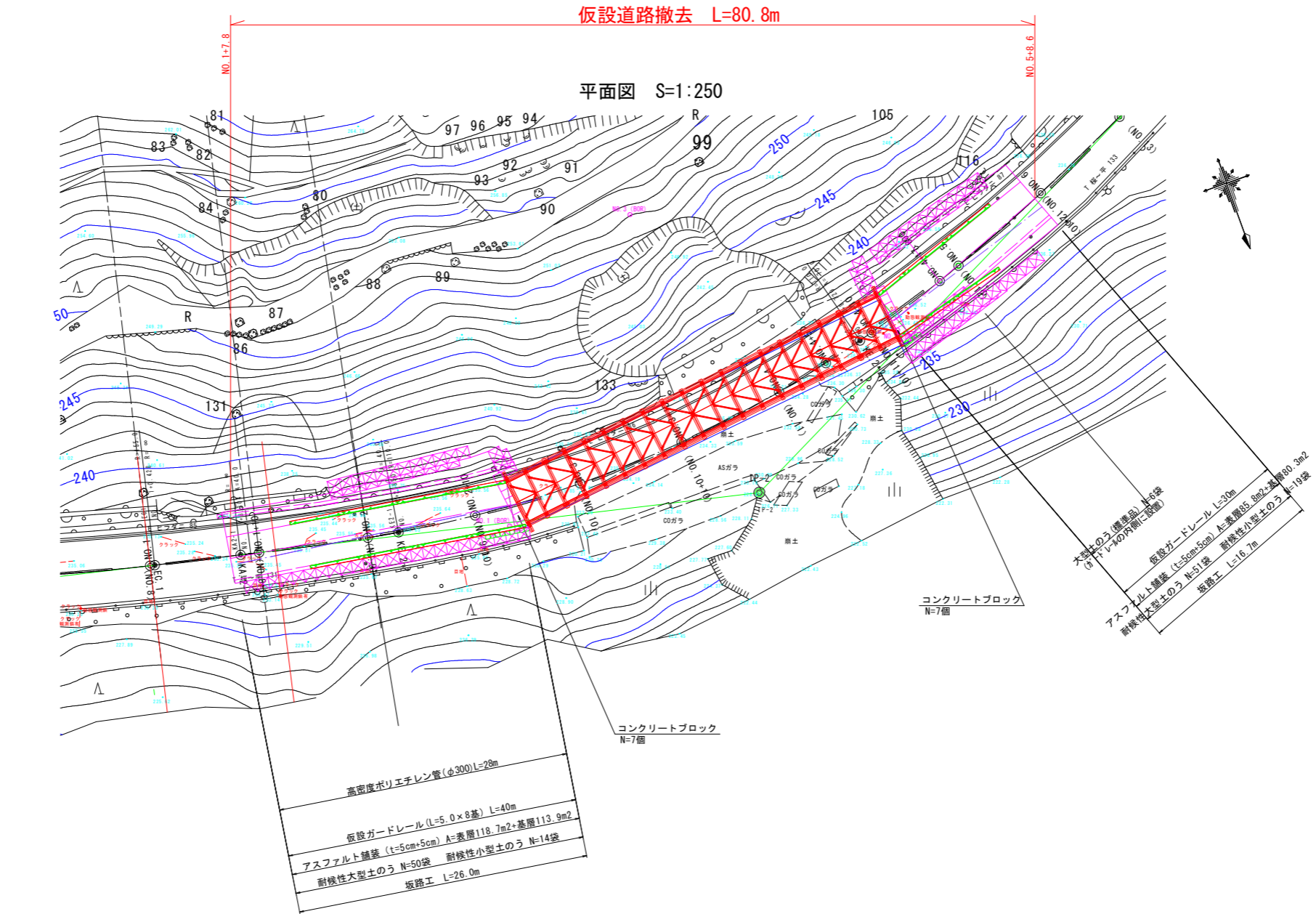
落ちふた式U型側溝 S=1:10  
3種300A



## 実施設計図面

工事名	R8那土 国道193号 那賀・平谷 (R5災49) 道路復旧工事(6)		
路線名等	一般国道193号		
工事箇所	那賀郡那賀町平谷(第6分割)		
図面名	構造図(下流側)		
縮尺	図示	図面番号	9 / 18
事業者名	徳島県阿南県土整備事務所那賀支所		

# 仮橋摺り付け部(坂路工)詳細図(1)

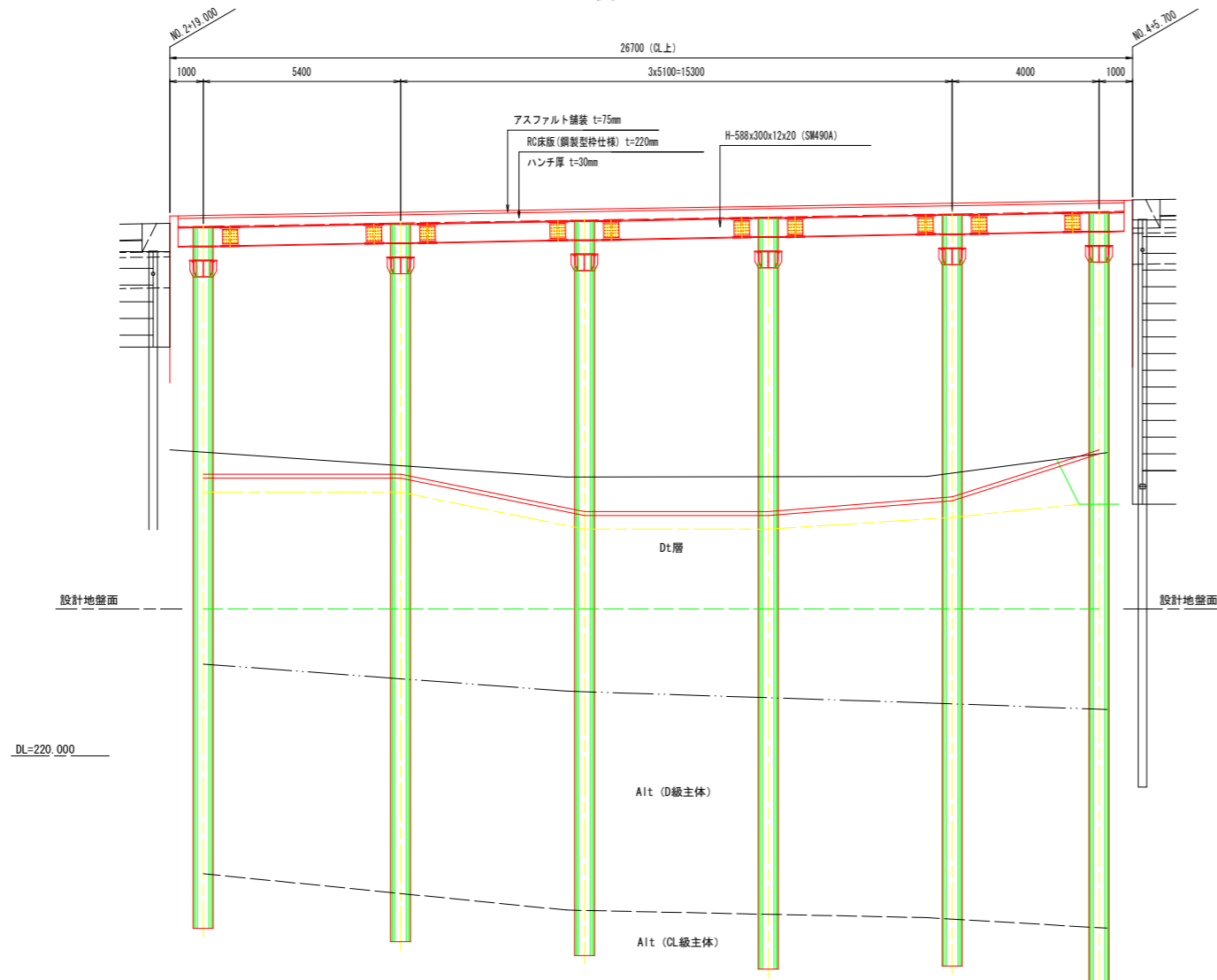


## 実施設計図面

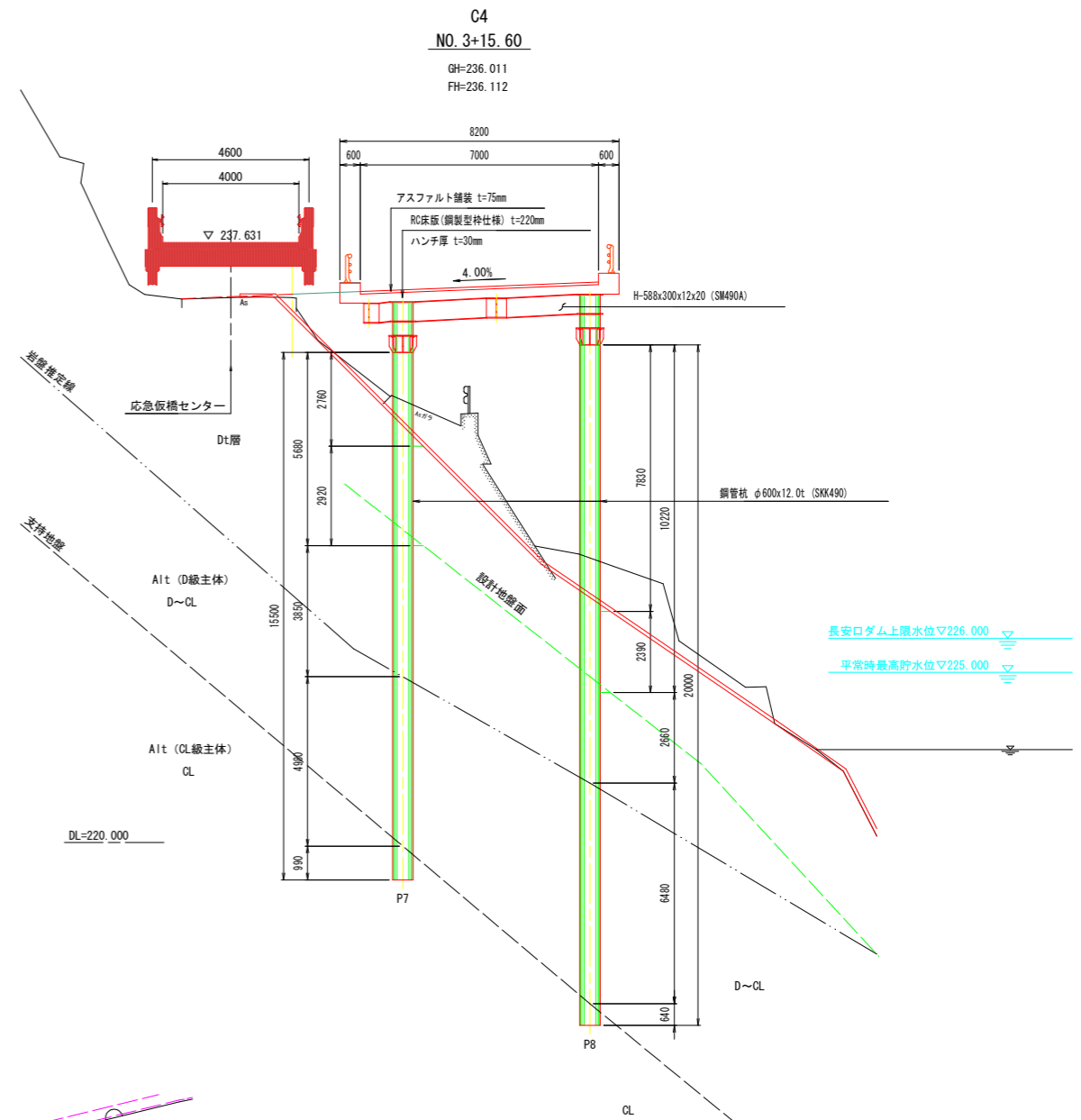
工事名	R8那土 国道193号 那賀・平谷 (R5災49) 道路復旧工事(6)		
路線名等	一般国道193号		
工事箇所	那賀郡那賀町平谷(第6分割)		
図面名	仮橋摺り付け部(坂路工)詳細図(1)		
縮尺	1:250	図面番号	10 / 18
会社名			
事業者名	徳島県阿南県土整備事務所 那賀支所		

全体一般図 S=1:100

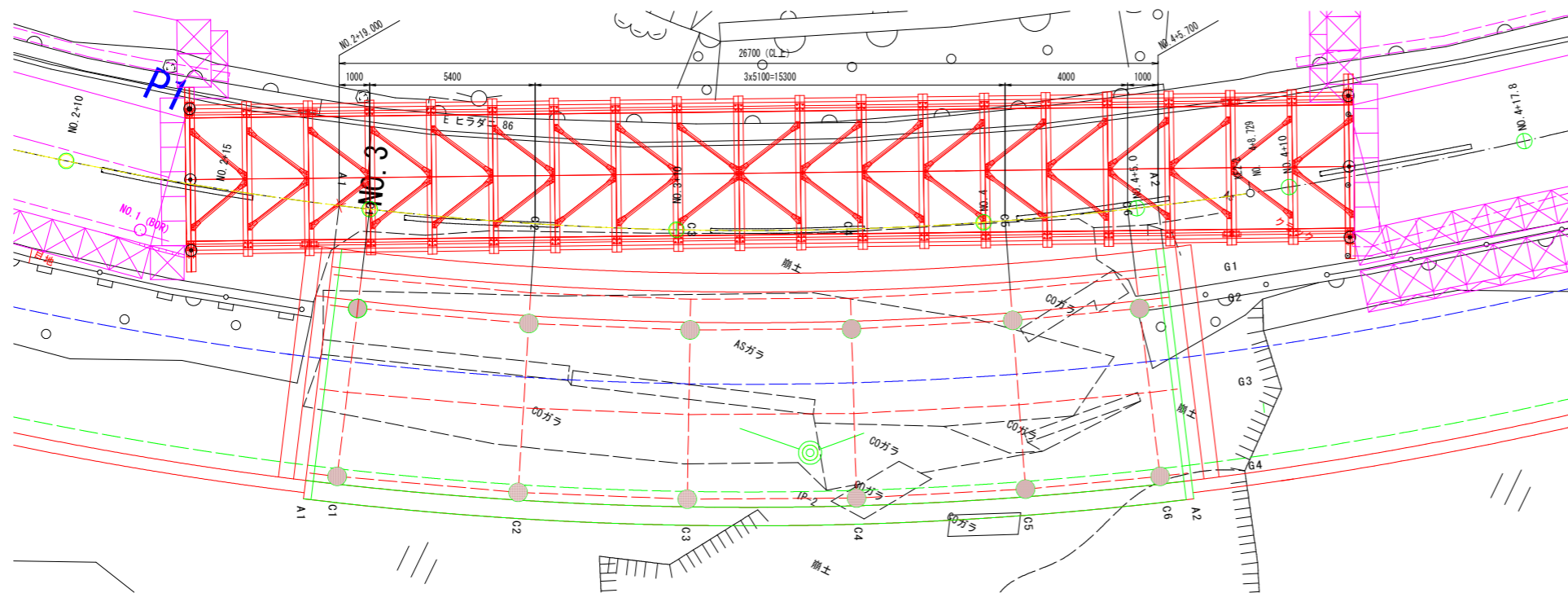
側面図



横断面



平面図

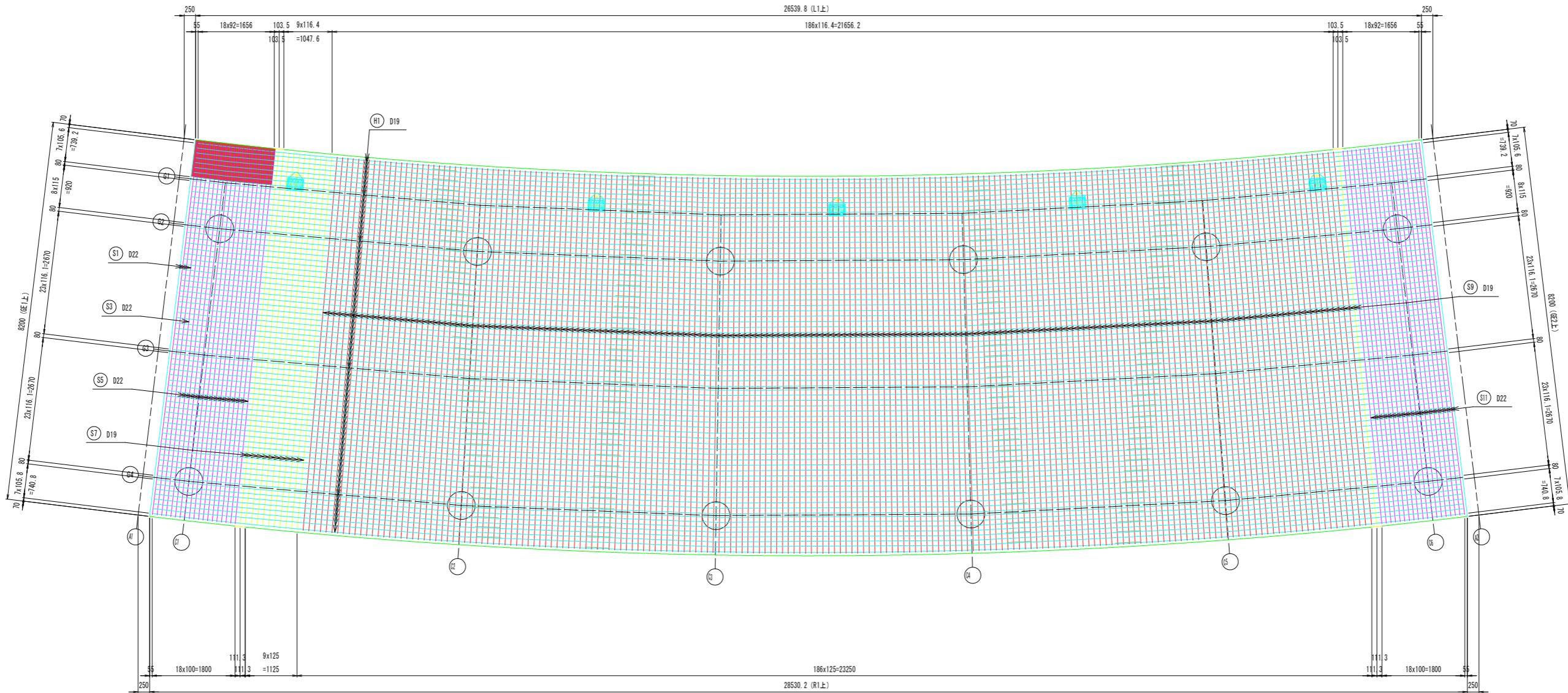


実施設計図面

工事名	R8那土 国道193号 那賀・平谷 (R5災49) 道路復旧工事(6)		
路線名等	一般国道193号		
工事箇所	那賀郡那賀町平谷(第6分割)		
図面名	全体一般図		
縮尺	1:100	図面番号	11 / 18
事業者名	徳島県阿南県土整備事務所那賀支所		

# 床版配筋図 (その1)

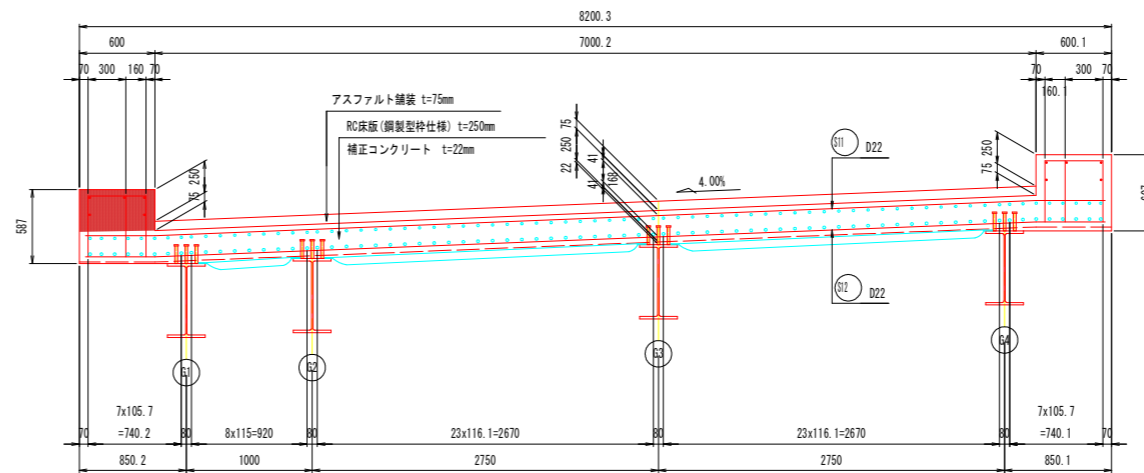
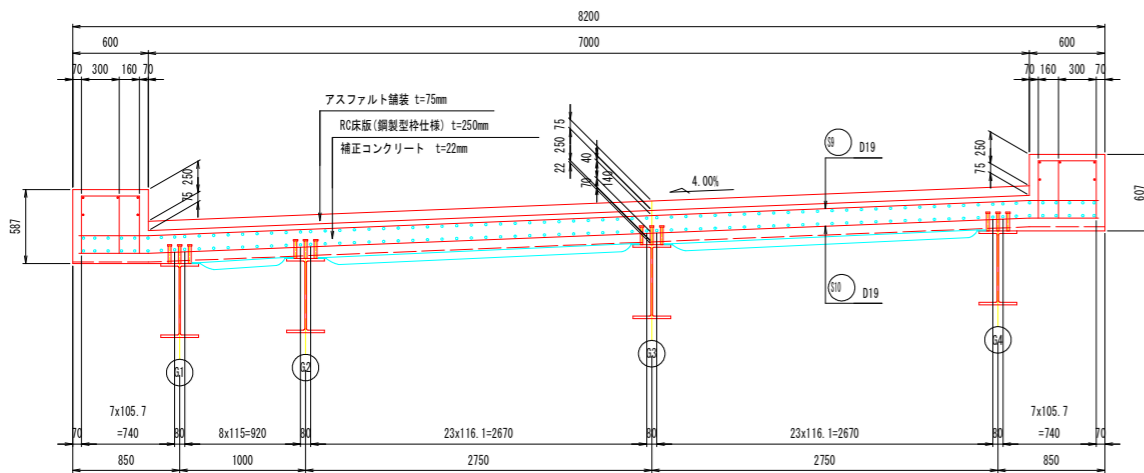
床版平面図 (上面) S=1:50



横断図 S=1:30

<ブロック中間部 (S)>

<ブロック端部 (S)>



注記

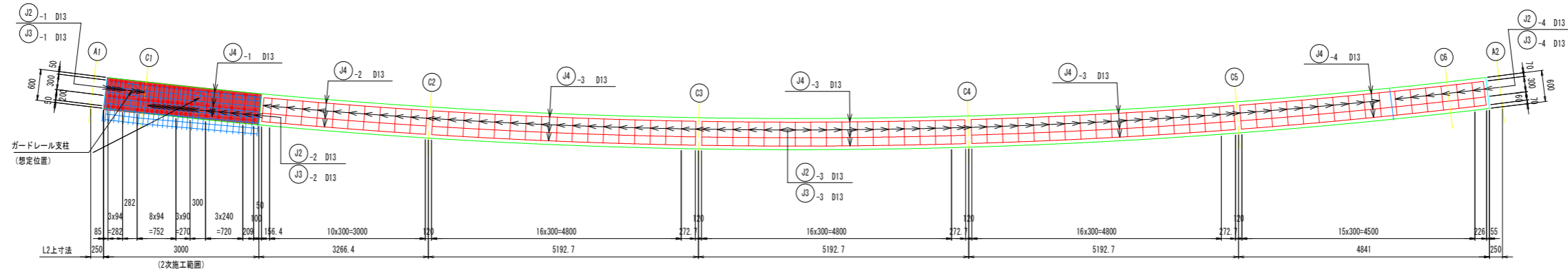
1. 鉄筋の材質は、全て SD345 とする。
2. 配力筋は、ラップ位置をずらして配置するため、※印の鉄筋を交互に配置すること。
3. 鉄筋被りは、上下で所定の厚みを満足するように配置すること。
4. 伸縮装置取り付けに伴う配筋は施工時に検討のこと。
5. (S) (H) の鉄筋の奇数番号は、床版上面に設置し、偶数番号は、床版下面に配置する。
6. 地覆コンクリートは、床版硬化後に施工する。
7. 床版コンクリート打継目には十分な処理を必要があり、型枠内面に遅延剤や非硬化剤(レイトランス処理用)を塗布する等の対応を施すこと。

## 実施設計図面

工事名	R8 那土 国道193号 那賀・平谷 (R5災49) 道路復旧工事(6)		
路線名等	一般国道193号		
工事箇所	那賀郡那賀町平谷(第6分割)		
図面名	床版配筋図(その1)		
縮尺	図示	図面番号	12 / 18
会社名			
事業者名	徳島県阿南県土整備事務所 那賀支所		

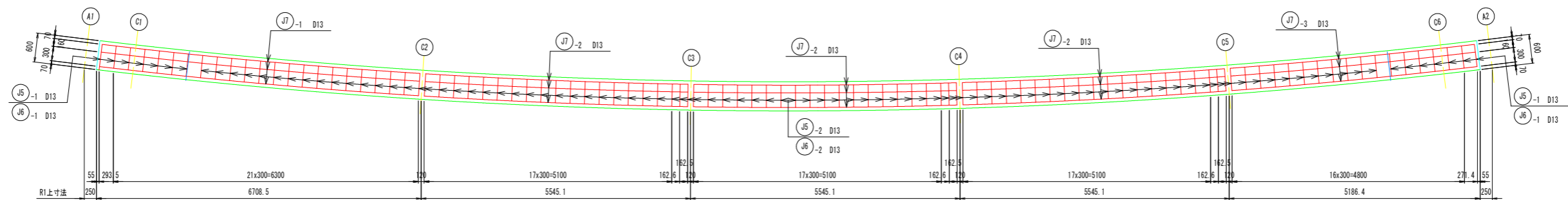
# 床版配筋図 (その3)

地覆平面図 (L側) S=1:50

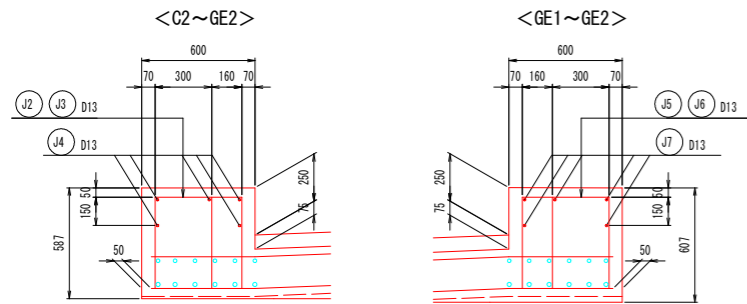


※ 印は、セラミックアンカー位置を示す。  
 なお、穿孔位置は床版鉄筋及びガードレール支柱位置を確認後、穿孔を行うこと。

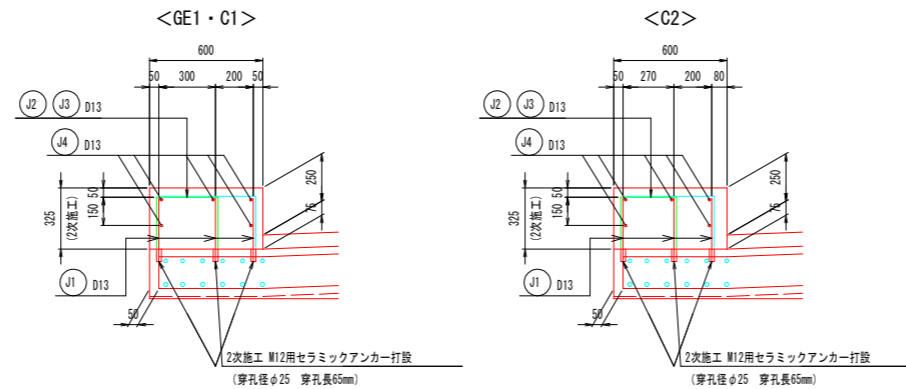
地覆平面図 (R側)



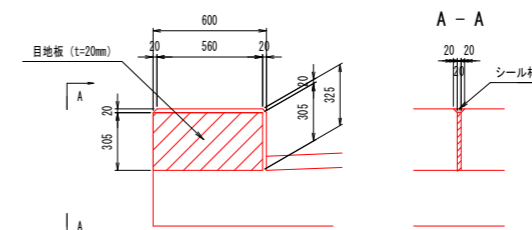
1次施工\_地覆詳細 S=1:20



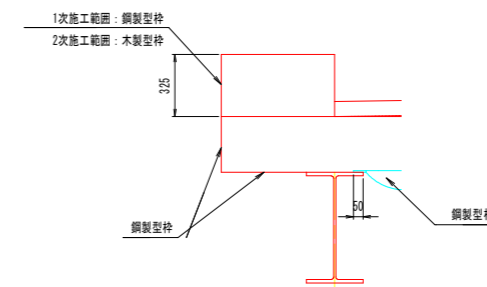
2次施工\_地覆詳細 S=1:20



地覆目地詳細 S=1:20



型枠図 S=1:20



- 注記
- 鉄筋の材質は、全て SD345 とする。
  - 配力筋は、ラップ位置をずらして配置するため、※印の鉄筋を交互に配置すること。
  - 鉄筋被りは、上下で所定の厚みを満足するように配置すること。
  - 伸縮装置取り付けに伴う配筋は施工時に検討のこと。
  - (S)(H)の鉄筋の奇数番号は、床版上面に設置し、偶数番号は、床版下面に配置する。
  - 地覆コンクリートは、床版硬化後に施工する。
  - 床版コンクリート打継目には十分な処理をする必要があり、型枠内面に遅延剤や非硬化剤(レイタンス処理用)を塗布する等の対応を施すこと。

## 実施設計図面

工事名	R8那土 国道193号 那賀・平谷 (R5災49) 道路復旧工事(6)		
路線名等	一般国道193号		
工事箇所	那賀郡那賀町平谷(第6分割)		
図面名	床版配筋図 (その3)		
縮尺	図示	図面番号	13 / 18
会社名			
事業者名	徳島県阿南県土整備事務所 那賀支所		

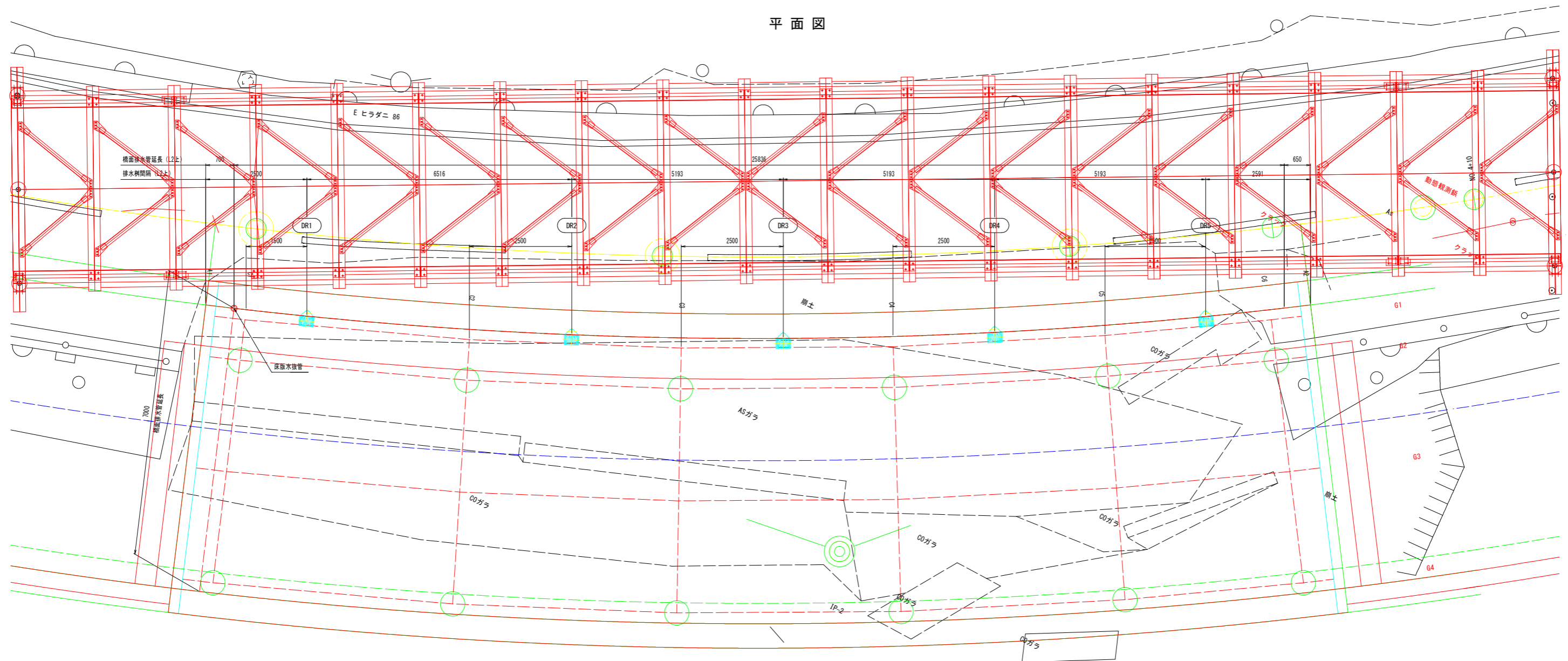




# 付帯工詳細図(その2)

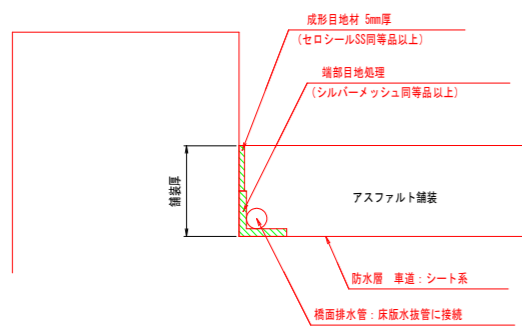
排水装置詳細図 S=1:50

平面図



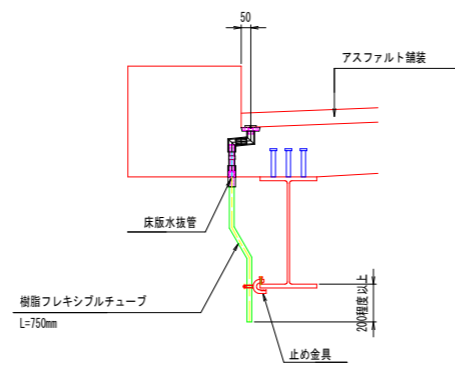
## 橋面排水管詳細図

<地覆部>



## 床版水抜管取付図

S=1:20

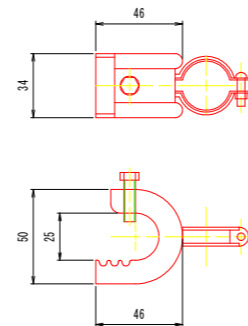


## 止め金具詳細

S=1:2

<製作数: 1>

本体1W型

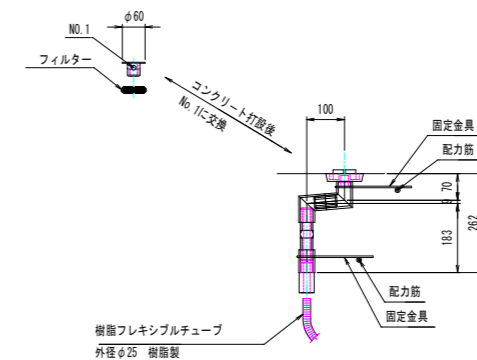


1-バイラック 本体1W型: ステンレス製  
1-バイラッククリップ (S-250220): ステンレス製

## 床版水抜管詳細図

S=1:10

<製作数: 1>



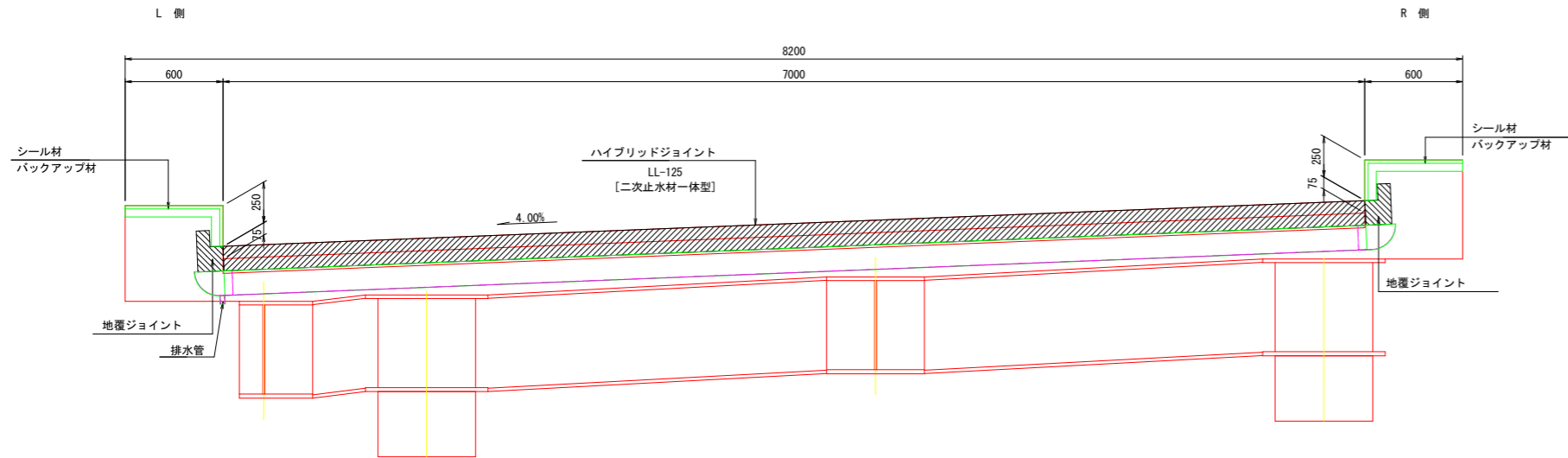
## 実施設計図面

工事名	R8那土 国道193号 那賀・平谷 (R5災49) 道路復旧工事(6)		
路線名等	一般国道193号		
工事箇所	那賀郡那賀町平谷(第6分割)		
図面名	付帯工詳細図(その2)		
縮尺	図示	図面番号	16 / 18
会社名			
事業者名	徳島県阿南県土整備事務所 那賀支所		

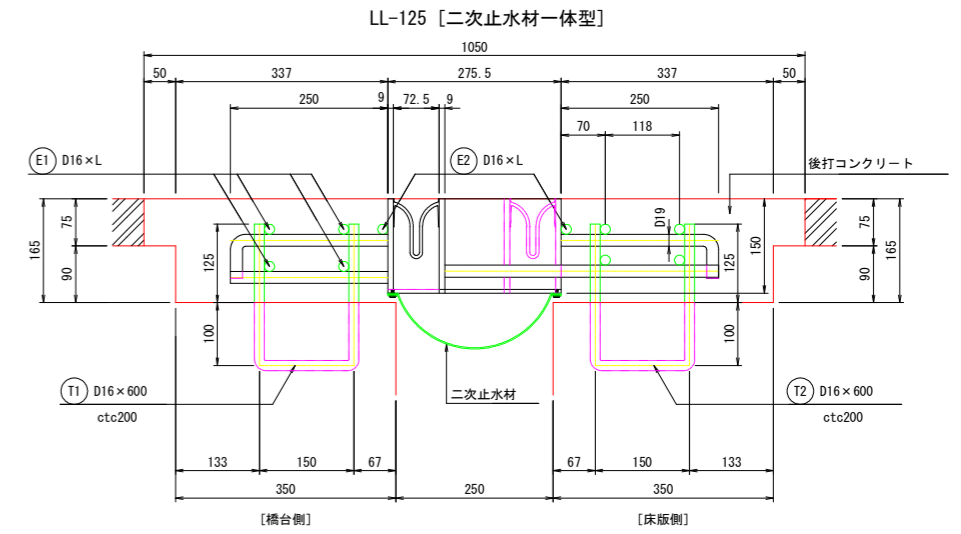
# 付帯工詳細図 (その4)

A1 A2

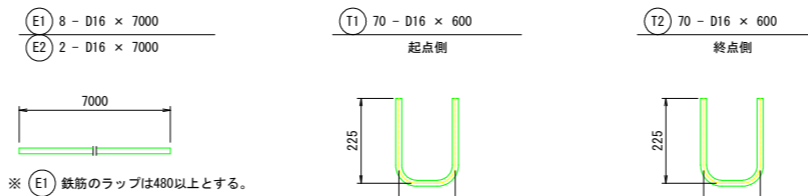
断面図 S=1:20



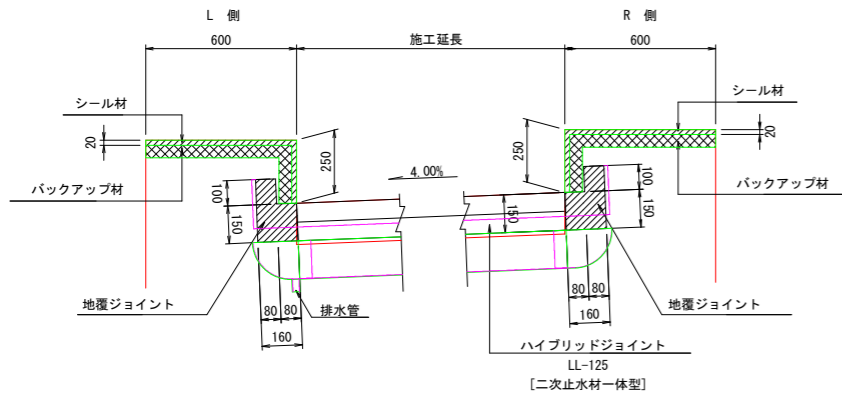
取付断面図 S=1:6



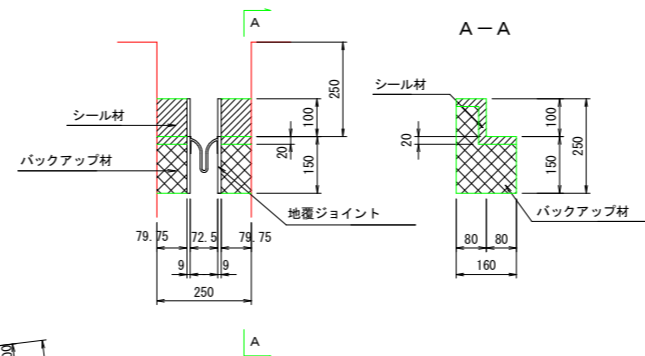
鉄筋加工図



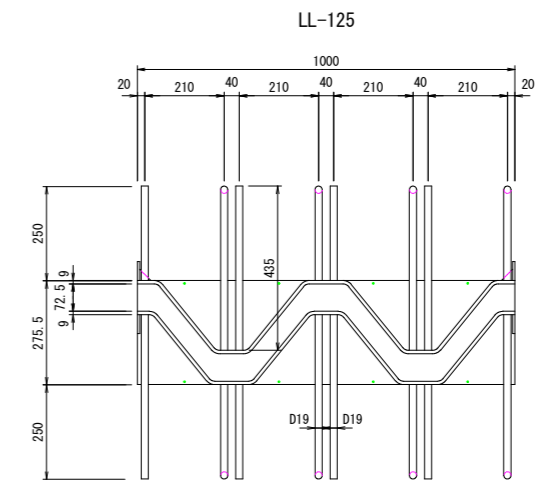
地覆部止水処理図 S=1:15



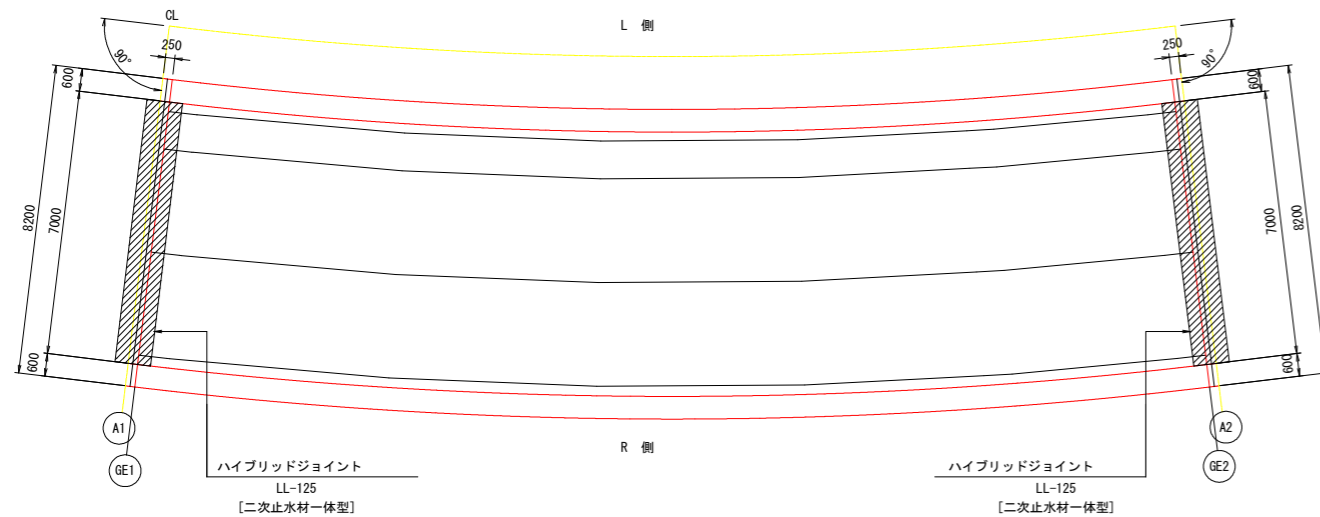
地覆ジョイント断面図 S=1:10



製品平面図 S=1:10



平面図 S=1:100



材料表

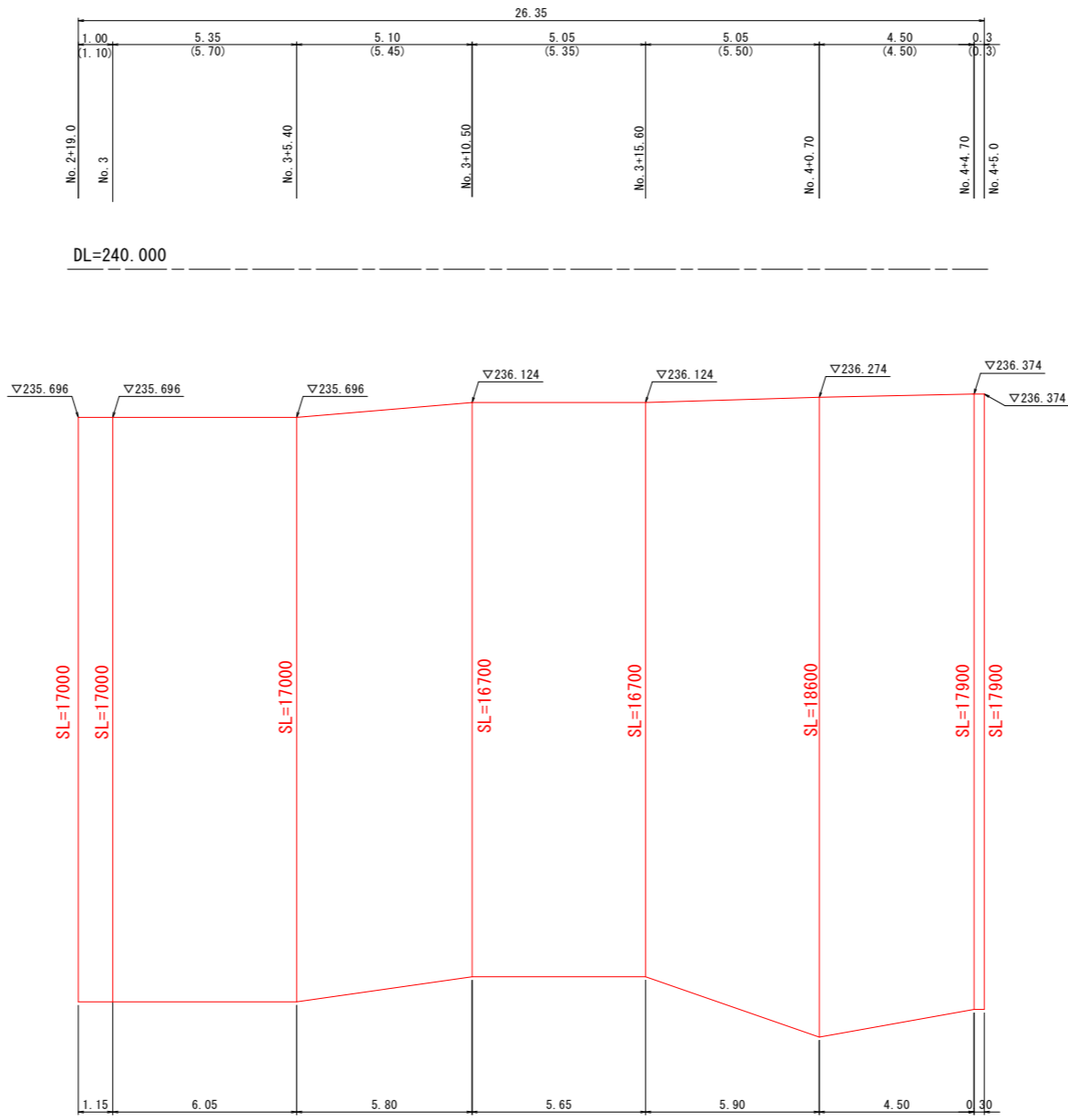
品名	規格	単位	A1	A2	合計	備考
ハイブリッドジョイント	LL-125 275.5×150h×L	m	7.000	7.000	14.000	二次止水材一体型
補強鉄筋	E1 8×D16×7000	kg	87.4	87.4	174.8	
	E2 2×D16×7000	kg	21.8	21.8	43.6	
埋込鉄筋	T1 D16×600	本	35	35	70	W= 68.8 kg
	T2 D16×600	本	35	35	70	W= 68.8 kg
後打コンクリート		m <sup>3</sup>	1.023	1.023	2.046	
地覆ジョイント		個	2	2	4	
シール材	変成シリコン系	kg	11.815	11.815	23.630	比重=1.39
バックアップ材		m	1.700	1.700	3.400	

※ ハイブリッドジョイントLL-125の床版側下段アンカーバーは、標準より10ミリ上げて製作のこと。

## 実施設計図面

工事名	R8那土 国道193号 那賀・平谷 (R5災49) 道路復旧工事(6)		
路線名等	一般国道193号		
工事箇所	那賀郡那賀町平谷(第6分割)		
図面名	付帯工詳細図(その4)		
縮尺	図示	図面番号	17 / 18
会社名			
事業者名	徳島県阿南県土整備事務所 那賀支所		

植生マット 展開図 S=1:100



DL=240.000

表施設計図面

工事名	R8那土 国道193号 那賀・平谷 (R5災49) 道路復旧工事(6)		
路線名等	一般国道193号		
工事箇所	那賀郡那賀町平谷(第6分割)		
図面名	植生マット 展開図		
縮尺	1:100	図面番号	18 / 18
会社名			
事業者名	徳島県阿南県土整備事務所 那賀支所		